

Equerre de support 19 pouces D800

Equerres de support, paire de rails glissière pour serveur ou matériel équipement au format 19 pouces, convient aussi pour les appareils comme un serveur informatique, onduleur, un pabx, un dvr enregistreur vidéo, boîtier PC rackable, un routeur ou un switch de largeur; 19 pouces.

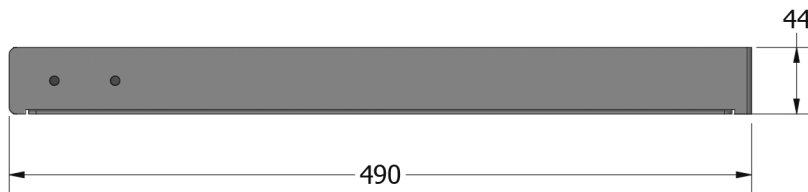
Fixation sur le côté, sur les montants 19 pouces avant et arrière de la baie (Prof. 600 800 ou 1000 mm) ou d'un coffret de profondeur 600 mm. Supporte jusqu'à 40 Kg. conditionné et vendu par paire.



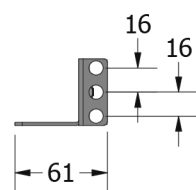
Equerre de support 19 pouces D800

Technical Dimensions MIN. D800

Left Side View



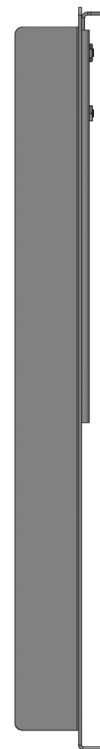
Front View



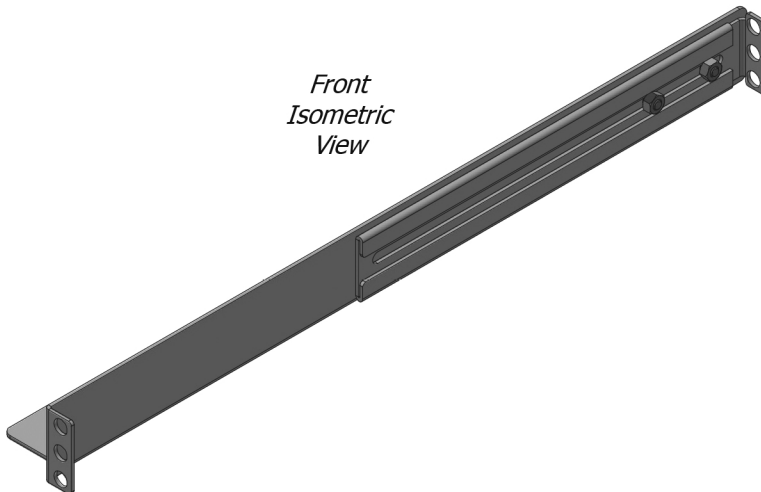
Right Side View



Top View



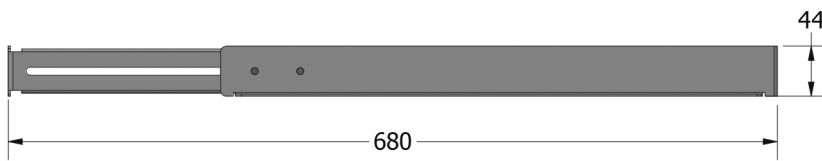
Front
Isometric
View



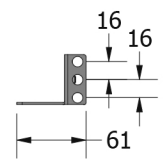
Equerre de support 19 pouces D800

Technical Dimensions MAX. D800

Left Side View



Front View



Right Side View



Top View



*Front
Isometric
View*

